



FICHA TÉCNICA DE PRODUCTO



APROVADO

Dep. Qualidade

NOMBRE PRODUCTO **PELADILLA DE SAL VACUUM**

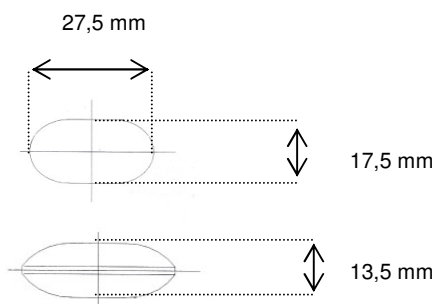
FECHA EMISIÓN 05-06-2017

ANULA Y SUSTITUYE A

23-05-2017

IDENTIDAD Y DENOMINACIÓN

La sal **vacuum**, cloruro sódico, fabricada por Salinas de Navarra, es un producto de alta pureza y uniformidad, obtenido por evaporación al vacío a partir de una salmuera purificada. Los cristales son blancos, inodoros, solubles en agua y sabor salino franco.



PESO: 9 gr.

CONFORME A LA NORMA UNE- EN 973
CONFORME A LA NORMA UNE-EN 16401 A

PARÁMETROS FÍSICO-QUÍMICOS

GRANULOMETRÍA

Abertura en mm	Sal Seca en %
> 1.00	0
0.80-1.00	0
0.60-0.80	20-30
0.50-0.60	25-35
0.40-0.50	20-30
0.20-0.40	9-15
0.15-0.20	0-1
0-0.15	0-0.5

ANÁLISIS QUÍMICO

Na Cl	> 99,75 %
K ⁺	< 200 p.p.m.
Mg ⁺⁺	< 200 p.p.m.
Ca ⁺	< 300 p.p.m.
SO ₄ ²⁻	< 600 p.p.m.
Insolubles en agua	< 300 p.p.m.
Humedad máxima	0,1%

METALES PESADOS

Cobre	< 2 mg/kg
Plomo	< 2 mg/kg
Arsenico	< 0,3 mg/kg
Cadmio	< 0,5 mg/kg
Mercurio	< 0,1 mg/kg

INGREDIENTES Y/O COMPOSICIÓN

El producto NO contiene antiapelmazante.

ENVASADO

Producto envasado en sacos de 25 kg paletizados en europalets de 40 unidades y en BB de aprox. 1000 kg
Medidas del palet con carga: Ancho - 120 cm. Largo - 80 a 83 cm. Alto - 96 a 98 cm.

CONDICIONES DE CONSERVACIÓN Y VIDA UTIL

Almacenar en lugar seco y a temperatura ambiente. El producto no tiene caducidad pero se recomienda utilizarlo dentro de los 12 meses posteriores a su fabricación para evitar ensuciamientos o deterioro de los envases que pudieran afectar al producto.

USO AL QUE SE DESTINA Y CONSUMIDOR PREVISTO

Industriales y particulares para tratamiento de aguas y limpieza de piscinas. Cumple UNE-EN 16401 A.