

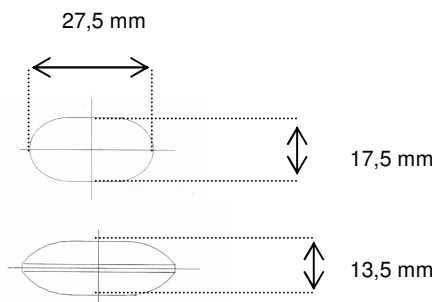


FICHA TÉCNICA DE PRODUCTO

NOMBRE PRODUCTO	PELADILLA DE SAL VACUUM		
FECHA EMISIÓN	15-10-2010	ANULA Y SUSTITUYE A	24-02-2010

IDENTIDAD Y DENOMINACIÓN

La sal **vacuum**, cloruro sódico, fabricada por Salinas de Navarra, es un producto de alta pureza y uniformidad, obtenido por evaporación al vacío a partir de una salmuera purificada. Los cristales son blancos, inodoros, solubles en agua y sabor salino franco.



CONFORME A LA NORMA UNE – EN 973

PARÁMETROS FÍSICO-QUÍMICOS

GRANULOMETRÍA

Abertura en mm	Sal Seca en %
> 1.00	0
0.80-1.00	0
0.60-0.80	20-30
0.50-0.60	25-35
0.40-0.50	20-30
0.20-0.40	9-15
0.15-0.20	0-1
0-0.15	0-0.5

ANÁLISIS QUÍMICO

Na Cl	> 99,75 %
K ⁺	< 200 p.p.m.
Mg ⁺⁺	< 200 p.p.m.
Ca ⁺	< 300 p.p.m.
SO ₄ ²⁻	< 600 p.p.m.
Insolubles en agua	< 300 p.p.m.
Humedad máxima	0,1%

METALES PESADOS

Cobre	< 2 mg/kg
Plomo	< 2 mg/kg
Arsenico	< 1 mg/kg
Cadmio	< 0,5 mg/kg
Mercurio	< 0,1 mg/kg

INGREDIENTES Y/O COMPOSICIÓN

El producto contiene como antiapelmazante el aditivo 536, en proporción menor de 10 ppm. de acuerdo con la legislación vigente.

ENVASADO

Producto envasado en sacos de 25 kg paletizados en europalets de 40 unidades y en BB de aprox. 1000 kg
Medidas del palet con carga: Ancho – 120 cm. Largo – 80 a 83 cm. Alto – 96 a 98 cm.

CONDICIONES DE CONSERVACIÓN Y VIDA UTIL

Almacenar en lugar seco y a temperatura ambiente. El producto no tiene caducidad pero se recomienda utilizarlo dentro de los 12 meses posteriores a su fabricación para evitar ensuciamientos o deterioro de los envases que pudieran afectar al producto.

USO AL QUE SE DESTINA Y CONSUMIDOR PREVISTO

Industriales y particulares para tratamiento de aguas y limpieza de piscinas